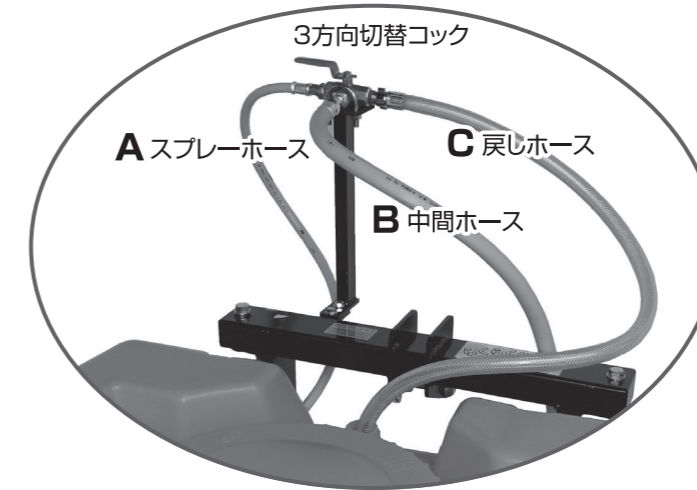
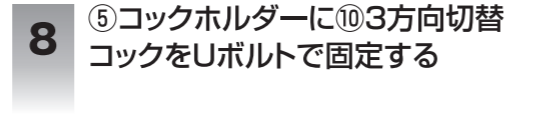
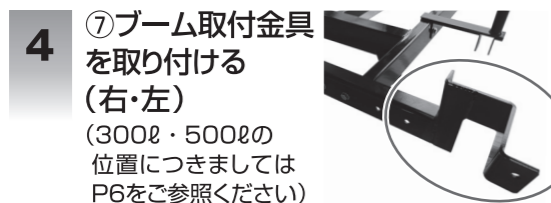
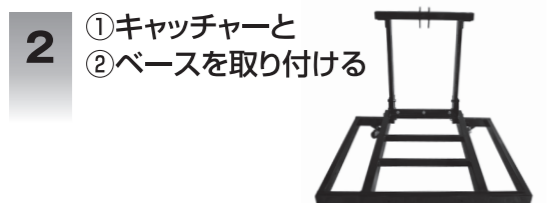
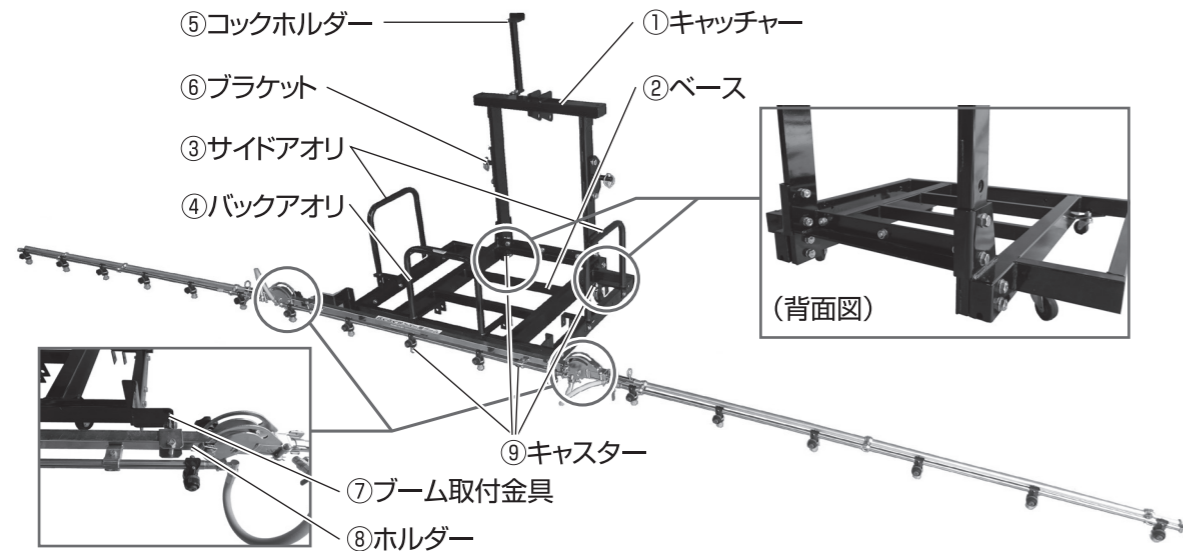


らくらくサンパー-KG型 組立説明書



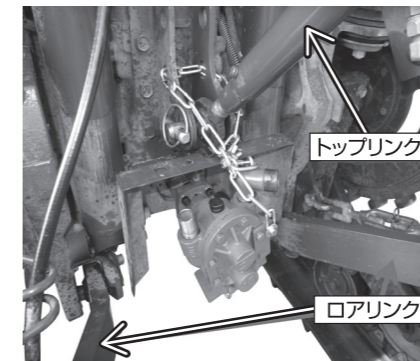
⑩ホースコックセット

A (8.5mm×2.5m)
ブームに接続する

B (16mm×23mm×2m)
ダッシュポンプ吐出口に接続する
(黄色メス・メス)

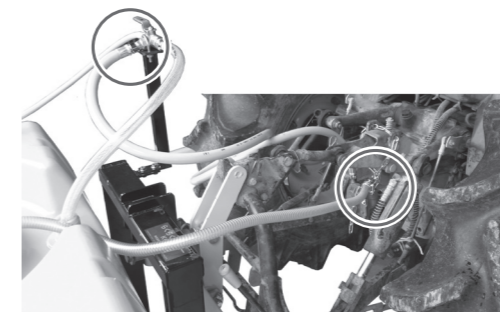
C (15mm×22mm×3m)
戻しホースをローリータンクに入れる

9 ダッシュポンプ(別梱包)をトラクターの
PTO軸に取り付ける
(チェーンを掛ける位置につきましては、ダッシュ
ポンプ梱包内の別紙をご参照ください)
(トップリンク及びロアリンクにチェーンをかけな
いください)



10 トラクターにKG型を取り付ける

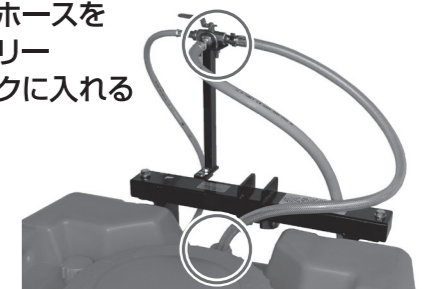
11 切替コックに付いている中間ホース
(両側カシメ)をダッシュポンプの吐出
口に接続する



12 ローリータンクを
セットする



13 切替コックに付いている
戻しホースを
ローリー
タンクに入れる



14 切替コックに付いているスプレー
ホースを簡易ブーム17頭口のホース
取入口に接続する



15 ダッシュポンプに付属の吸水ホースを
吸水口に接続しローリータンクに
入れる

(注意：梱包時に付いているストレーナーを付属
のストレーナーに交換してください)